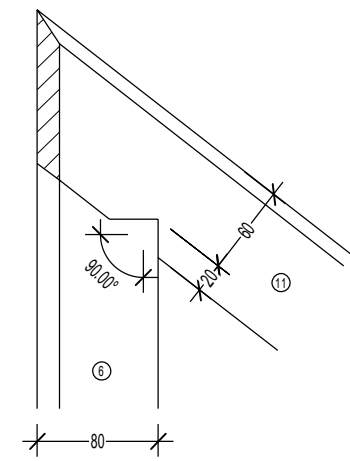
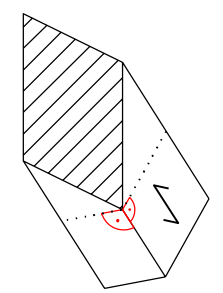


Detail 6 - 11



Schifterschnitt



SAMMELSERIE <AUSTRAGEN>

TEIL 2: GRATSPARREN

**national team**

A&U-2017-02 ©