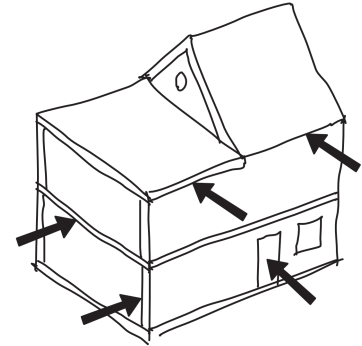


331 Fortsetzung

.600 Mehrleistungen zu Massivholzwänden. Zu den U'pos.-Gruppen .100 bis .500.

Mehrleistg.zu Massivholzwänden



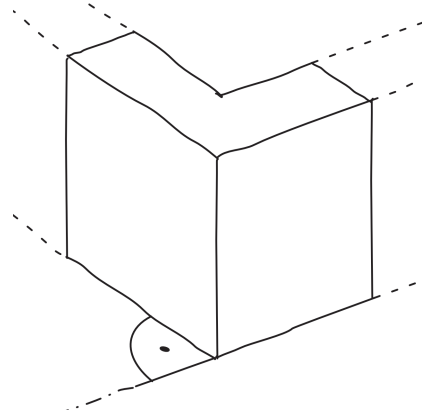
.610 Wandzusammenschlüsse, Anschlüsse an angrenzende Bauteile und Stirnabschlüsse.

Zus'schlüsse,Anschl.,Abschl.

*Bei besonderen Anforderungen ist ein Plan beizulegen.*

.611 Eckausbildungen Grad 90. Zusammenschluss von Konstruktion, Dämmung und Beplankung. Inkl. Lieferung und Bearbeitung zusätzlich erforderlicher Konstruktion, Beplankung, Dämmung und Dichtung. Inkl. Vernageln, Verschrauben und Abkleben sowie allfälliger Passstücke und Abschlüsse. Ausmass: Länge Wandkante.  
01 Zu Pos. ....  
02 Nach Plan ....  
03 Zusammenschluss der Wandtypen Nr. ....  
04 Weiteres .....

..m... Eckausbildungen Grad 90



.612 Eckausbildungen nicht Grad 90. Zusammenschluss von Konstruktion, Dämmung und Beplankung. Inkl. Lieferung und Bearbeitung zusätzlich erforderlicher Konstruktion, Beplankung, Dämmung und Dichtung. Inkl. Vernageln, Verschrauben und Abkleben sowie allfälliger Passstücke und Abschlüsse. Ausmass: Länge Wandkante.  
01 Zu Pos. ....  
02 Nach Plan ....  
03 Winkel Grad ....  
04 Zusammenschluss der Wandtypen Nr. ....  
05 Weiteres .....

..m... Eckausbildungen nicht Grad 90

