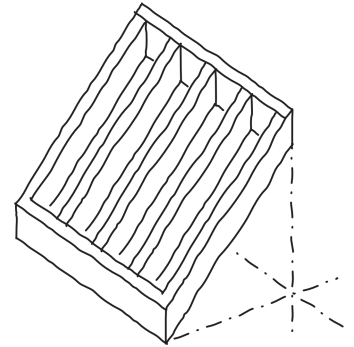


700 **Geneigte Dächer**
Betreffend Vergütungsregelungen, Ausmassbestimmungen und Begriffsdefinitionen gelten die Bedingungen in Pos. 000.200.

Dächer geneigt Holzbau
Der Tiefstrich _ bedeutet, dass die folgenden Zeichen ein Index (tiefgestellt) sind.

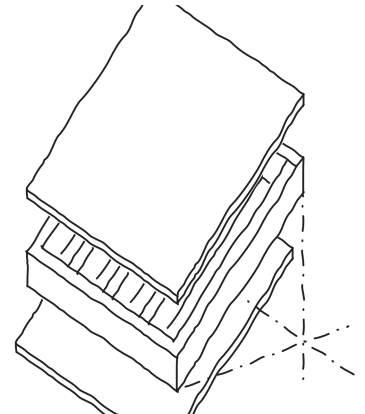
710 **Geneigte Holzrahmenbau-Dächer, geneigte Rippen-dächer und Hohlkastendächer**

Holzrahmenbau-Dächer geneigt



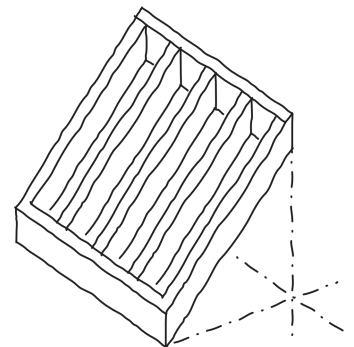
711 **Geneigte Dächer Typ 711.**

Geneigte Dächer Typ 711



.100 **Konstruktion.**
01 Nach Plan

Konstruktion



700