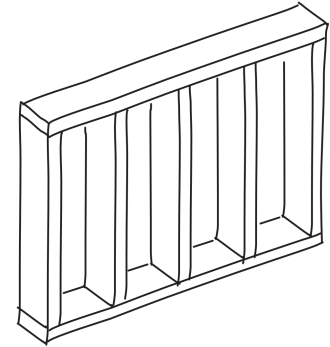


**400 Innenwände**  
Betreffend Vergütungsregelungen, Ausmassbestimmungen und Begriffsdefinitionen gelten die Bedingungen in Pos. 000.200.

Innenwände Holzbau  
*Der Tiefstrich \_ bedeutet, dass die folgenden Zeichen ein Index (tiefgestellt) sind.*

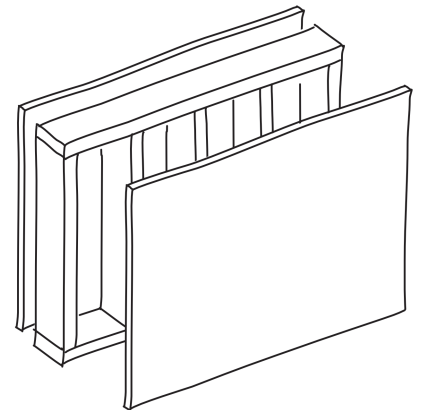
**410 Holzrahmenbau-Wände**

Holzrahmenbau-Innenwände



**411 Wandtyp 411.**

Wandtyp 411



400

**.100 Konstruktion mit Ständern und umlaufendem Rahmen.**  
01 Nach Plan .....

Konstruktion m. Ständern, Rahmen

