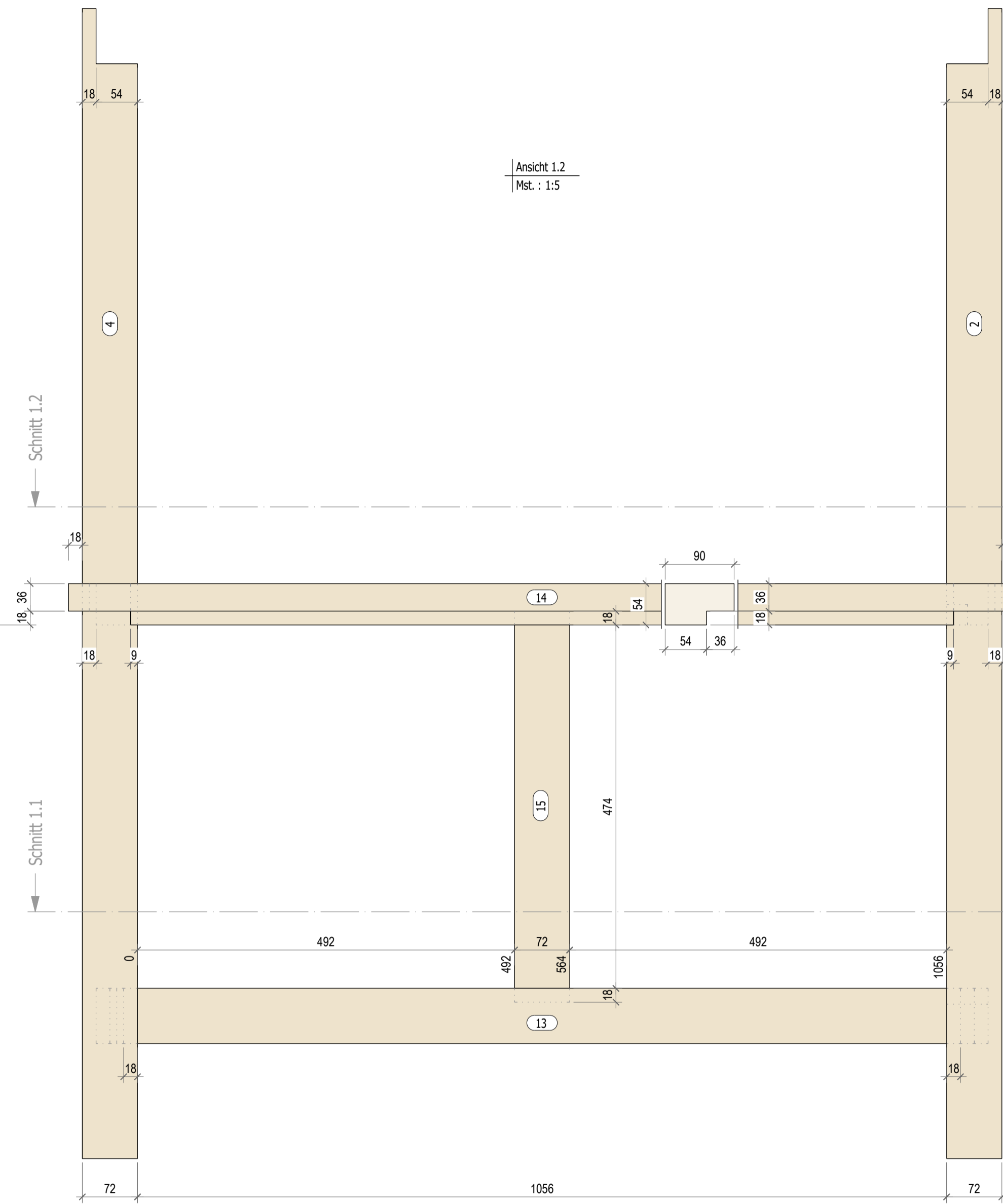
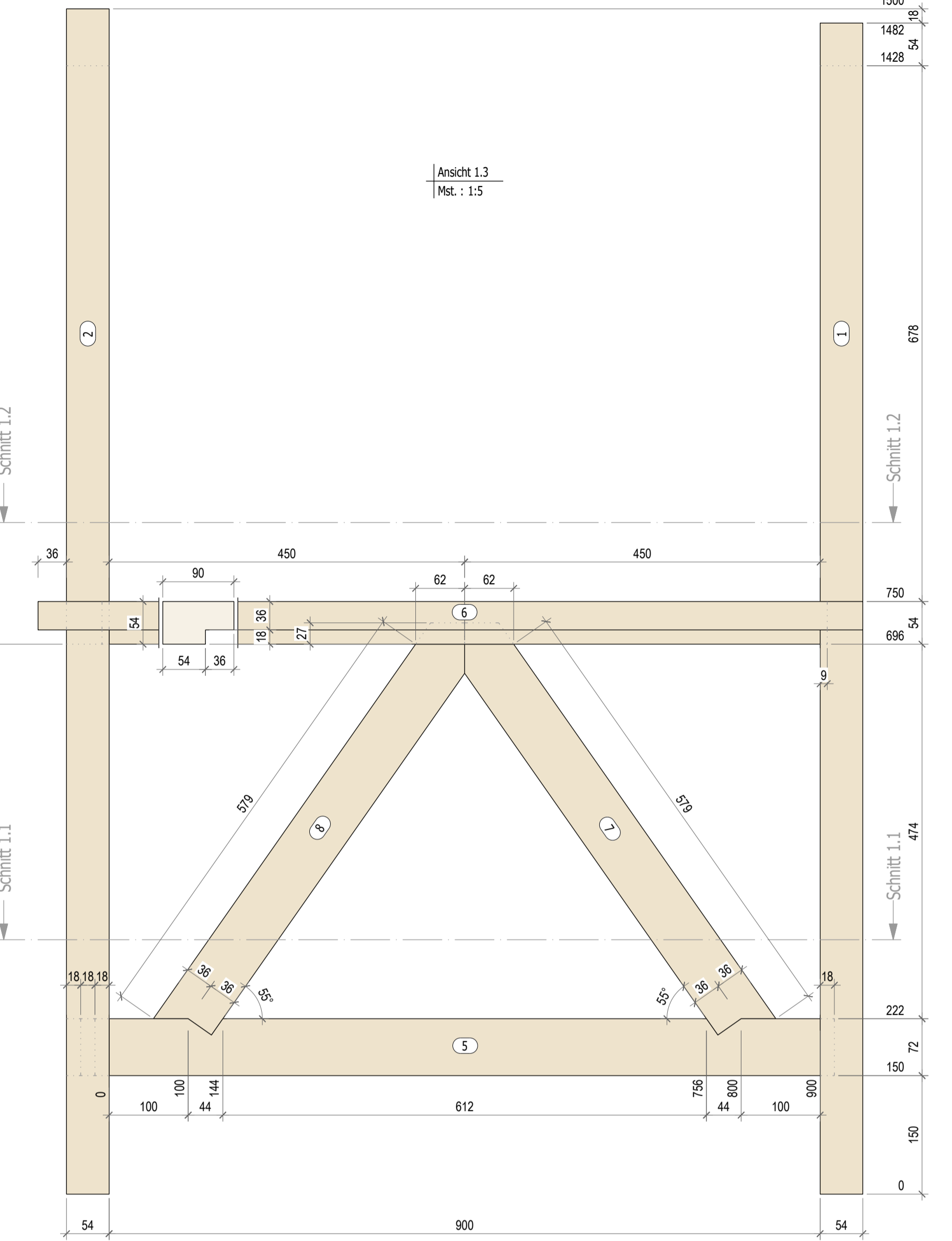


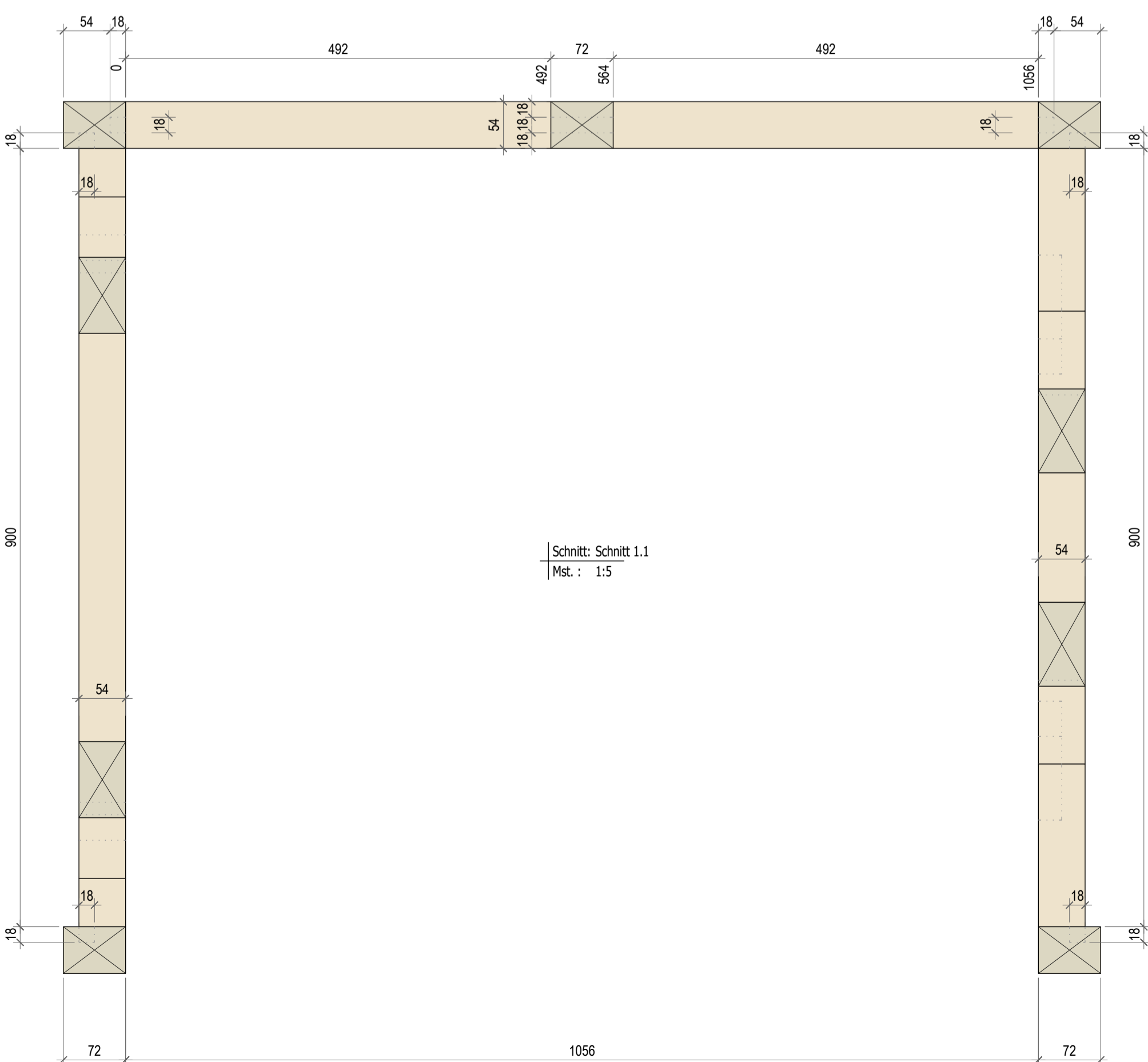
Ansicht 1.1
Mst.: 1:5



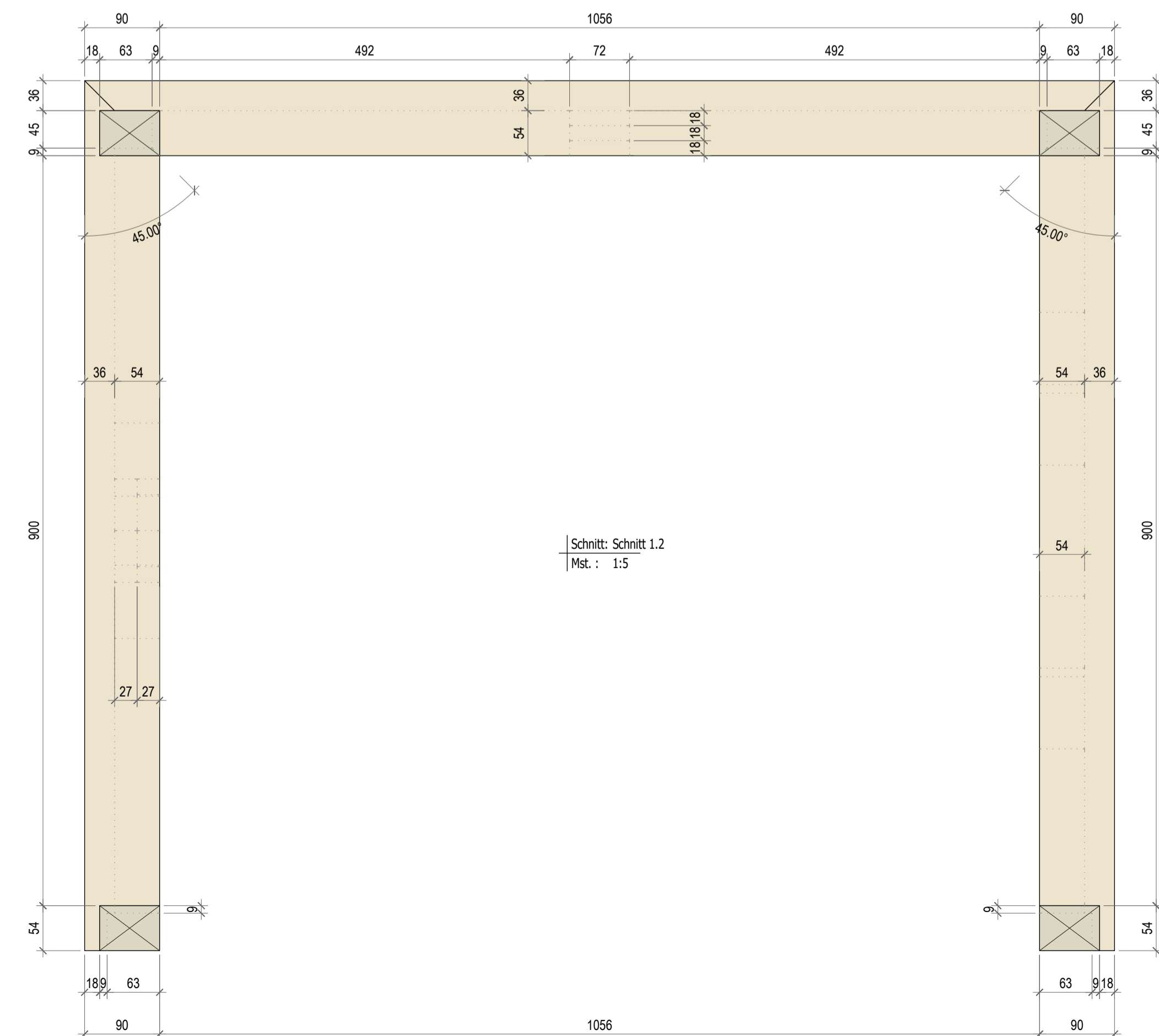
Ansicht 1.2
Mst.: 1:5



Ansicht 1.3
Mst.: 1:5



Schnitt: Schnitt 1.1
Mst.: 1:5



Schnitt: Schnitt 1.2
Mst.: 1:5

Nr PL	Name	Material	Anzahl	Breite roh [mm]	Höhe roh [mm]	Länge roh [mm]
Bauntergruppe: Modul 1						
1	Pfosten	Duo I	1	54	72	1550
2	Pfosten	Duo I	1	54	72	1550
3	Pfosten	Duo I	1	54	72	1550
4	Pfosten	Duo I	1	54	72	1550
5	Riegel	Duo I	1	54	72	1000
6	Riegel	Duo I	1	54	90	1100
7	Strebe	Duo I	1	54	72	750
8	Strebe	Duo I	1	54	72	750
9	Riegel	Duo I	1	54	72	1000
10	Riegel	Duo I	1	54	90	1100
11	Strebe	Duo I	1	54	72	900
12	Strebe	Duo I	1	54	72	900
13	Riegel	Duo I	1	54	72	1150
14	Riegel	Duo I	1	54	90	1300
15	Pfosten	Duo I	1	54	72	550
			15			

- Arbeitsschritte:
 1. Hölzer ab Plan anreissen
 Es darf kein Aufriß erstellt werden!
 -> Bewertung
 2. Hölzer abbinden
 -> Bewertung
 3. Hölzer aufrichten
 -> Bewertung
 4. Weiterfahren mit Modul 2

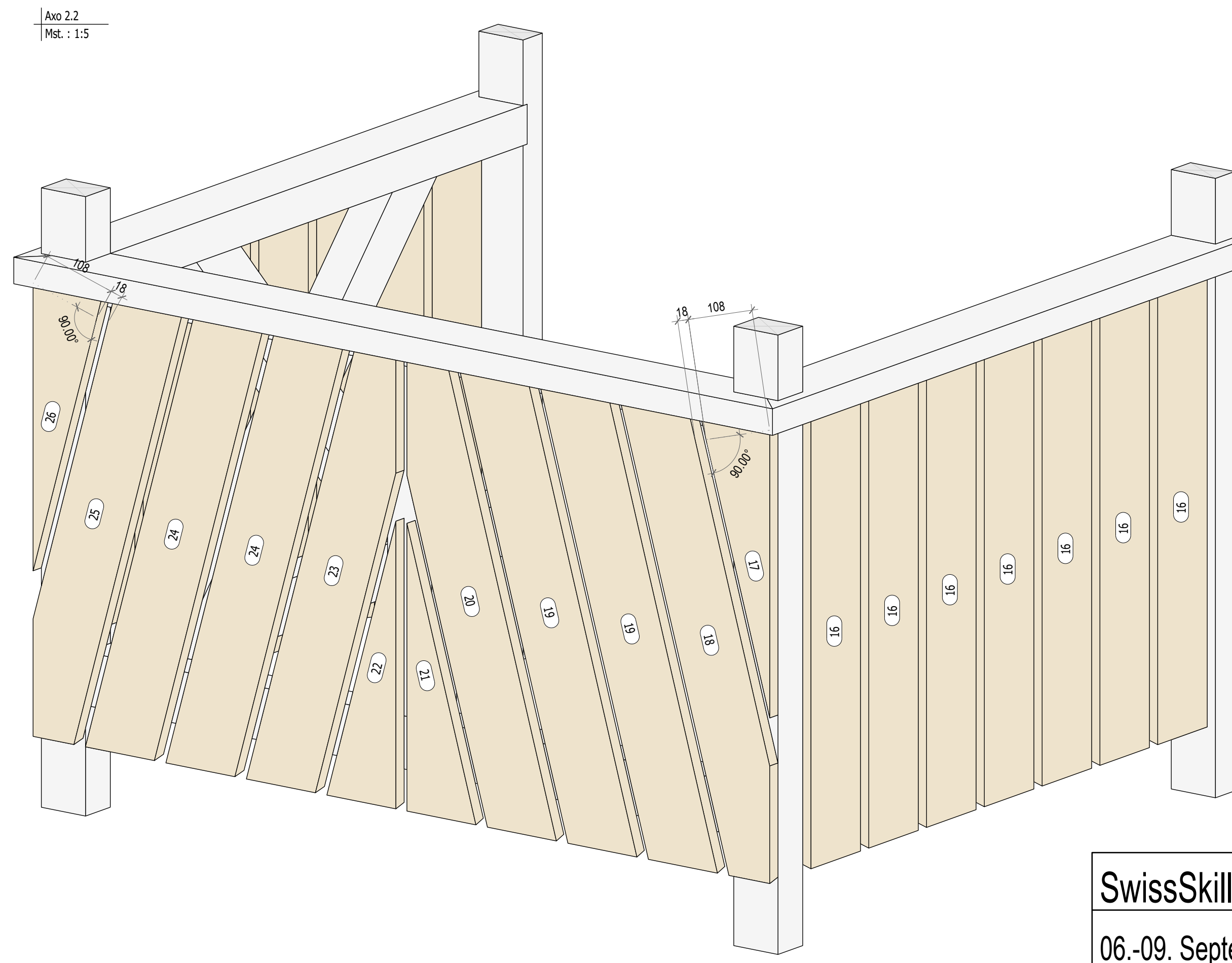
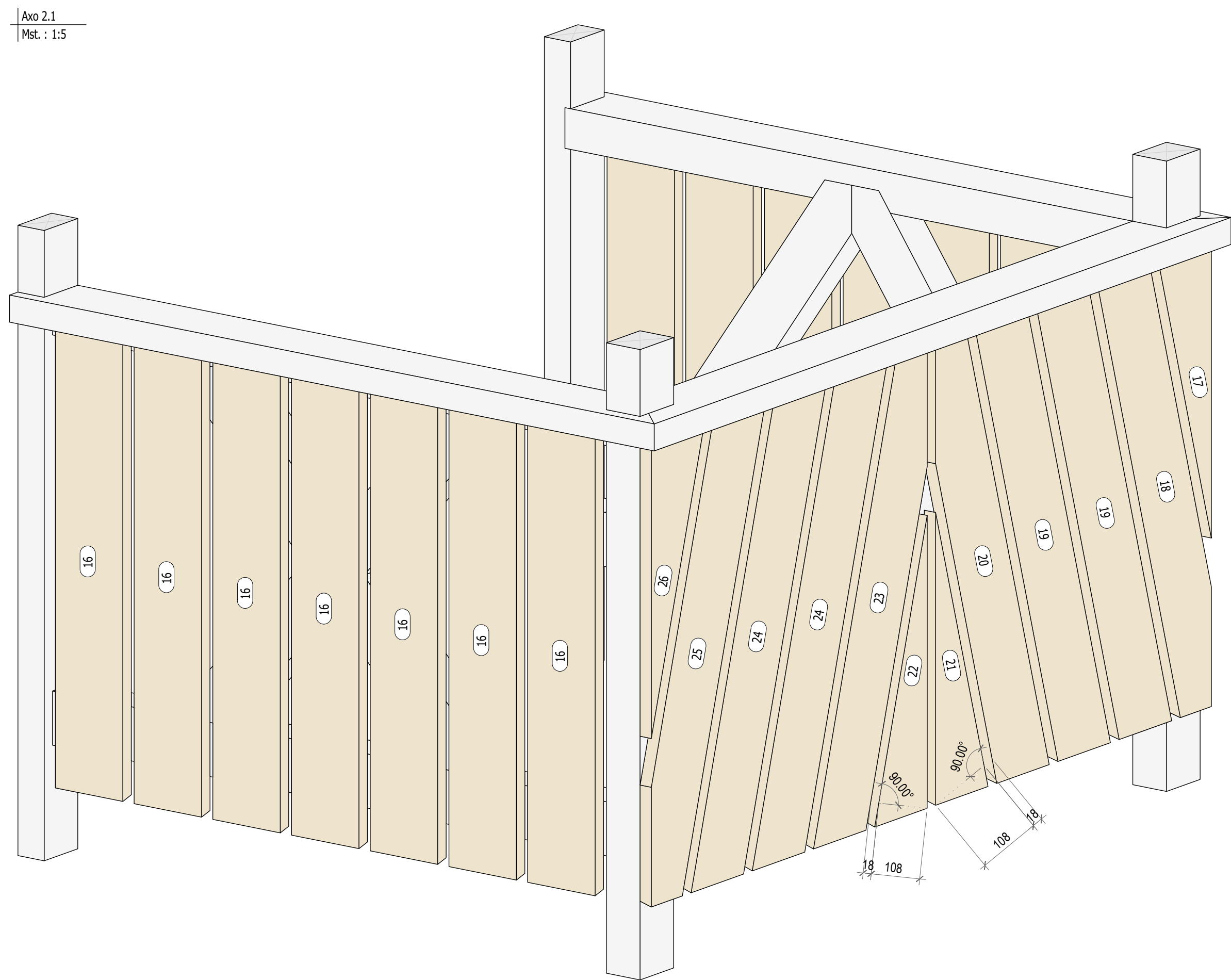
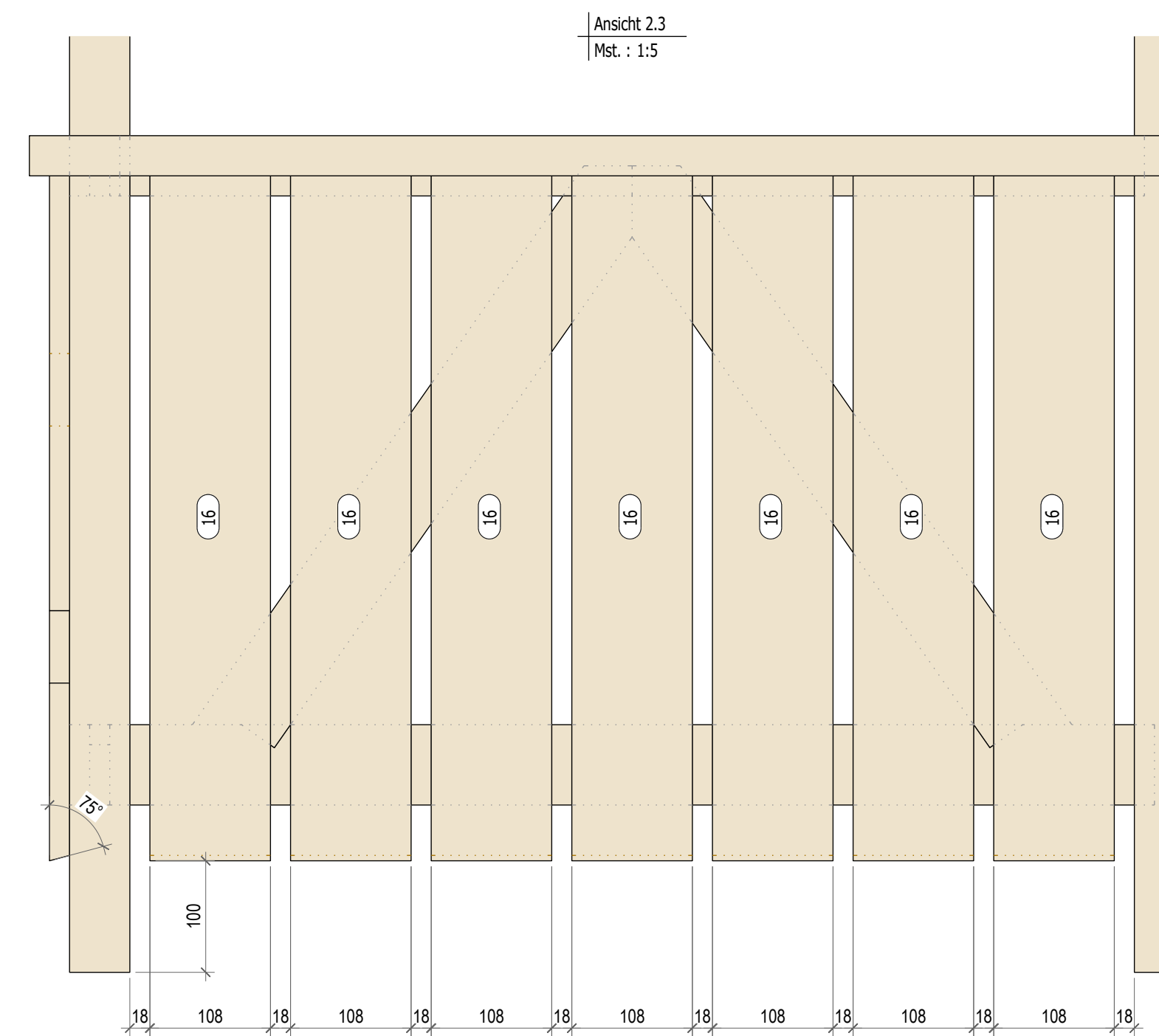
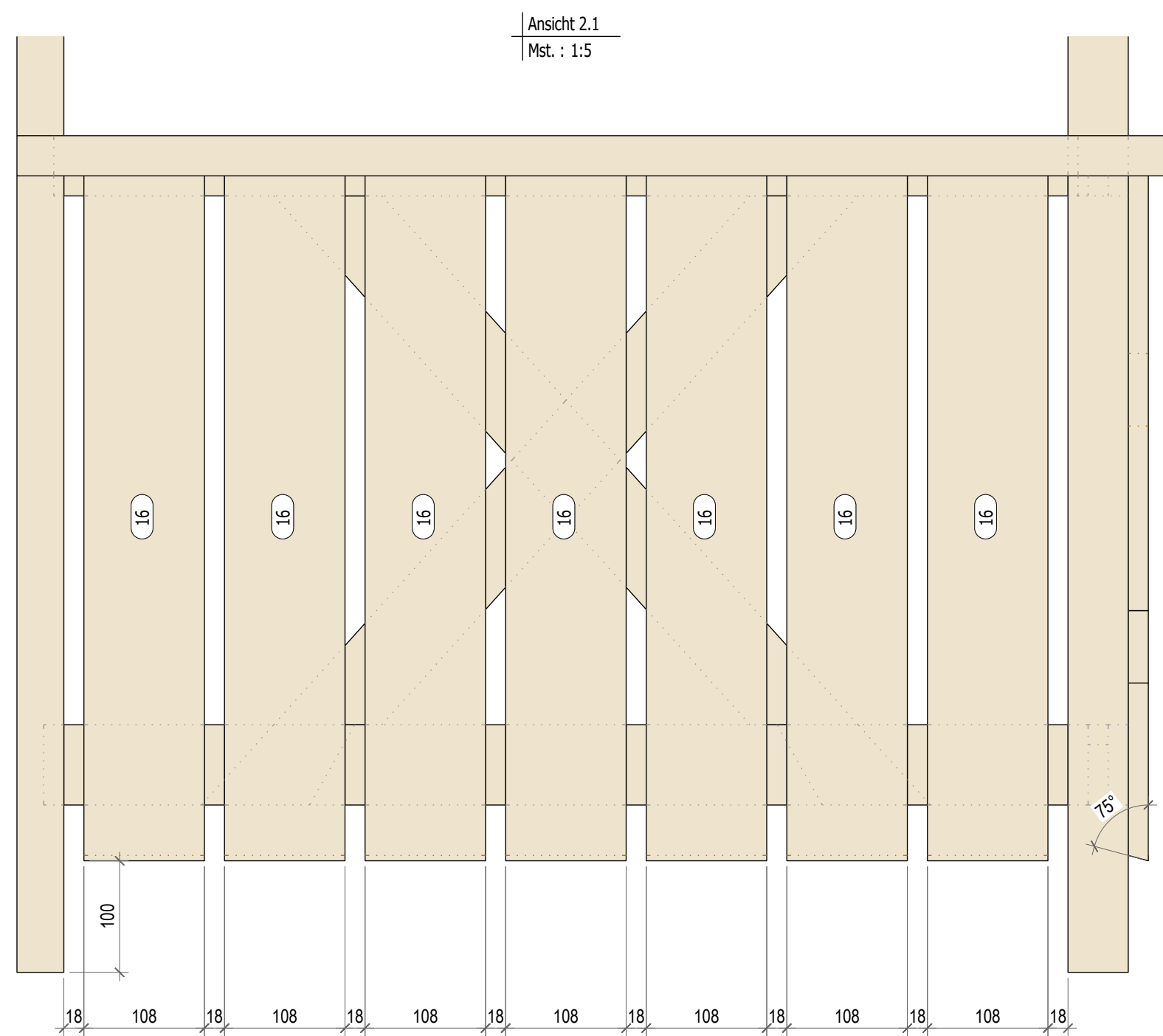
SwissSkills Championships Zimmerleute

06.-09. September 2023, Buchs SG

Aufgabe 1/4, Mst. 1:5, Richtzeit / Total: 7.5 / 22.0 h 02.08.23 hjr ©

Name:





- Arbeitsschritte:
 1. Hölzer austragen, anreissen und abbinden -> Bewertung
 2. Hölzer aufrichten -> Bewertung
 3. Weiterfahren mit Modul 3

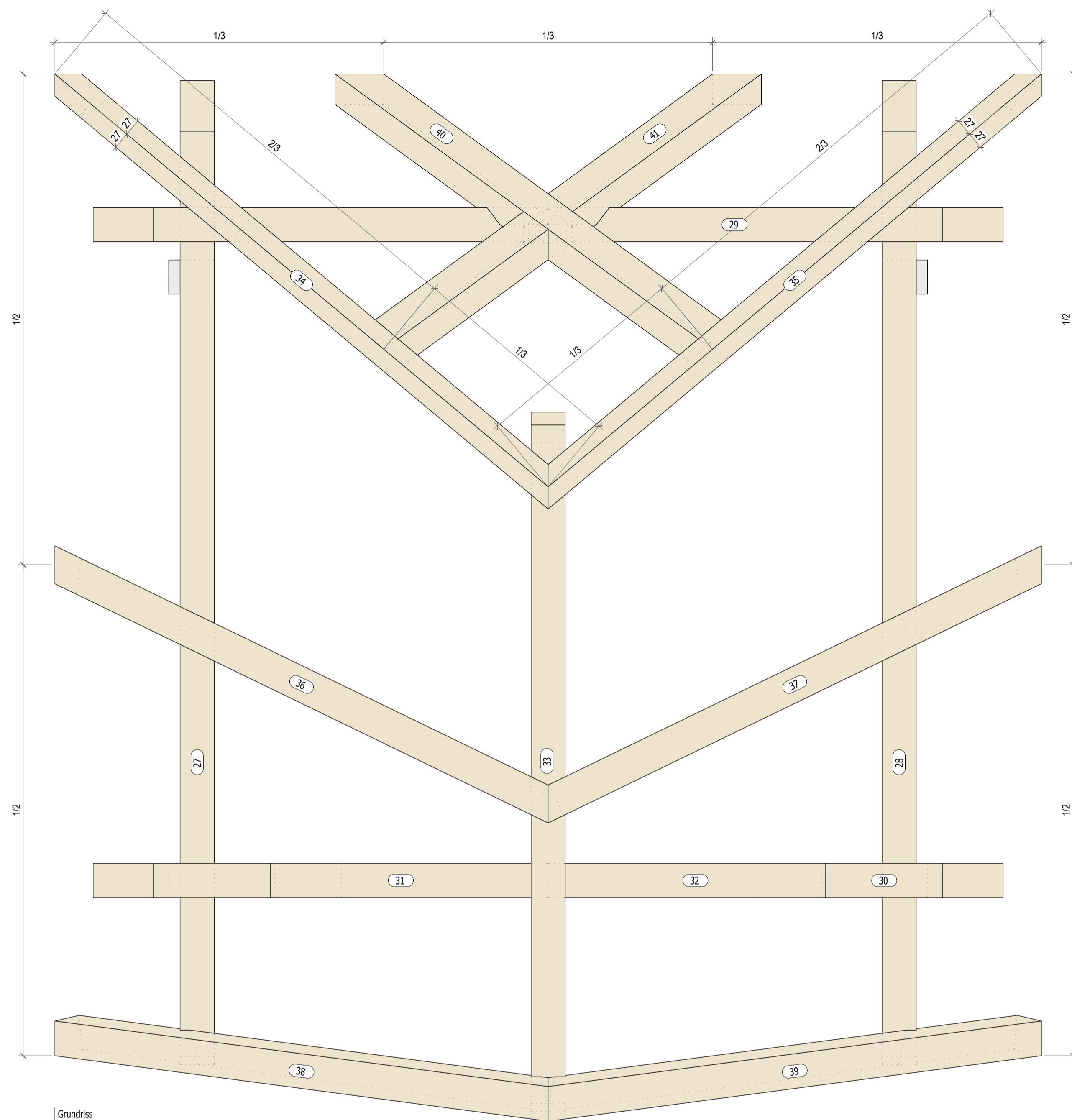
Nr PL	Name	Material	Anzahl	Breite roh [mm]	Höhe roh [mm]	Länge roh [mm]
Bauuntergruppe: Modul 2						
16	Brett	Duo I	14	108	18	650
17	Brett	Duo I	1	108	18	500
18	Brett	Duo I	1	108	18	750
19	Brett	Duo I	2	108	18	750
20	Brett	Duo I	1	108	18	750
21	Brett	Duo I	1	108	18	500
22	Brett	Duo I	1	108	18	500
23	Brett	Duo I	1	108	18	750
24	Brett	Duo I	2	108	18	750
25	Brett	Duo I	1	108	18	750
26	Brett	Duo I	1	108	18	500
			26			

SwissSkills Championships Zimmerleute

06.-09. September 2023, Buchs SG

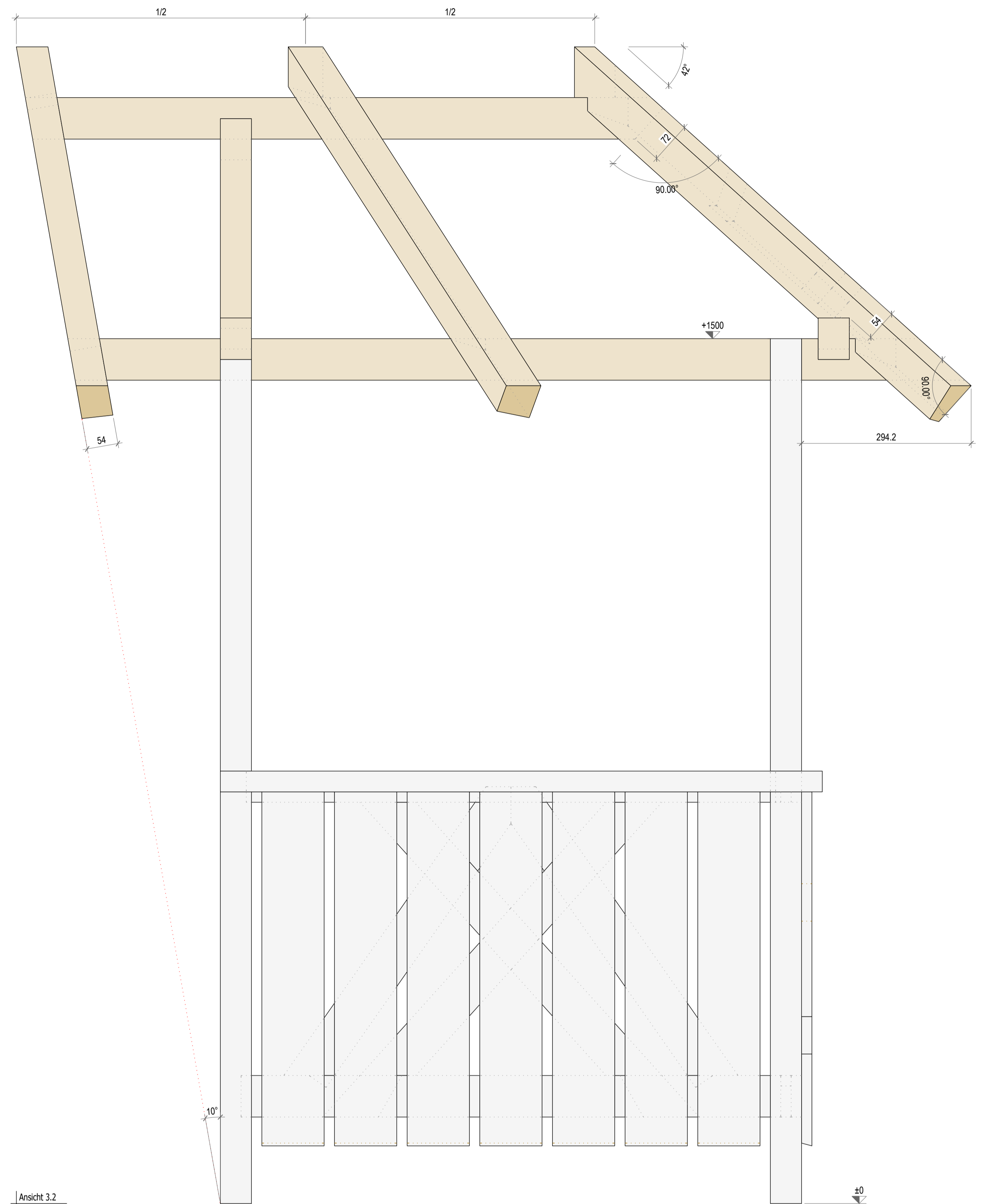
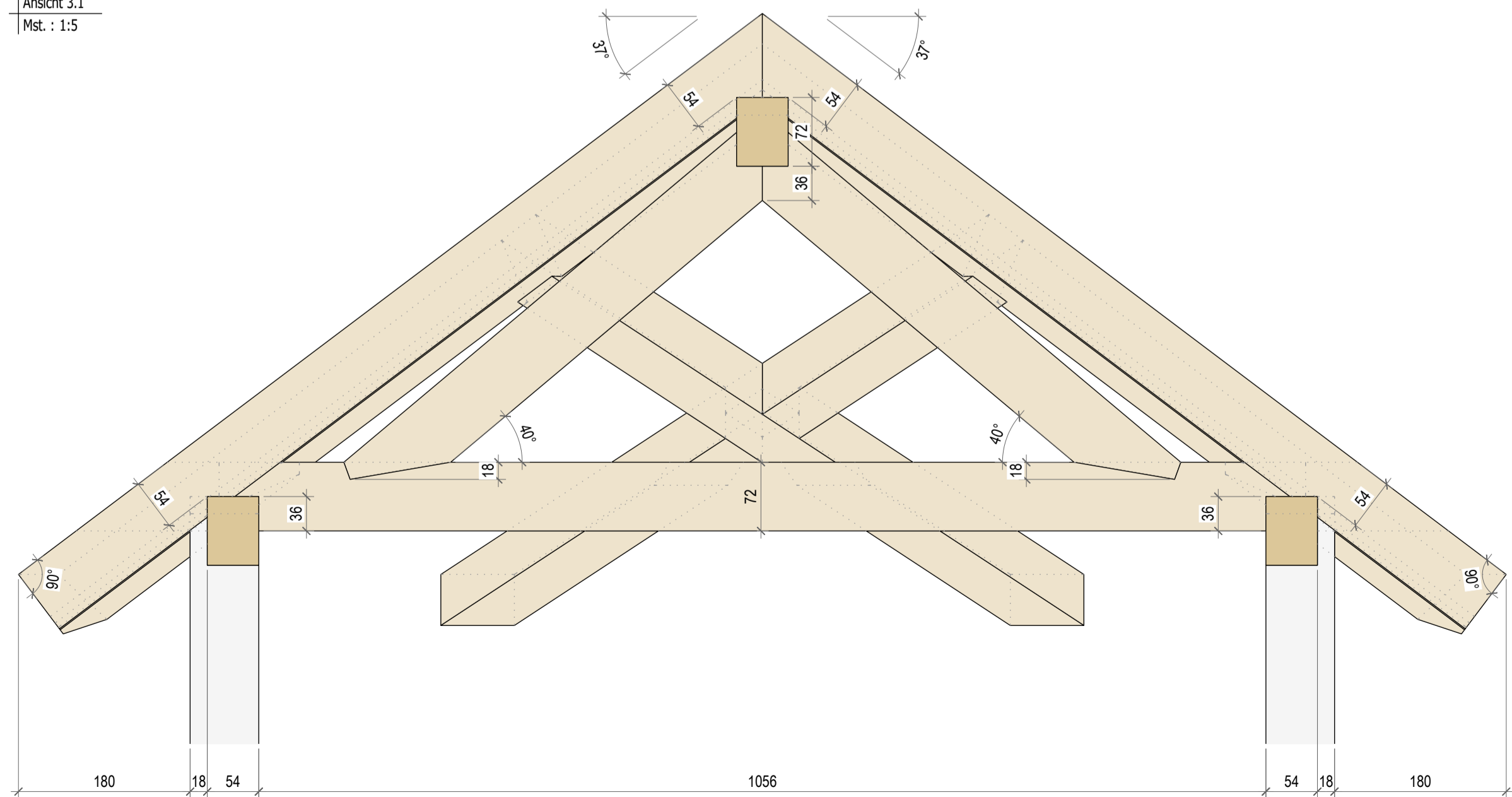
Aufgabe 2/4, Mst. 1:5, Richtzeit / Total: 4.5 / 22.0 h 02.08.23 hjr ©

Name:



Grundriss
Mst. : 1:5

Ansicht 3.1
Mst. : 1:5



Ansicht 3.2
Mst. : 1:5

Nr PL	Name	Material	Anzahl	Breite roh [mm]	Höhe roh [mm]	Länge roh [mm]
Bauntergruppe: Modul 3						
27	Fusspfette	Duo I	1	54	72	1650
28	Fusspfette	Duo I	1	54	72	1650
29	Fusspfette	Duo I	1	54	72	1500
30	Zugband	Duo I	1	54	72	1500
31	Strebe	Duo I	1	54	72	650
32	Strebe	Duo I	1	54	72	650
33	Firstpfette	Duo I	1	54	72	1200
34	Gratsparren	Duo I	1	54	90	1300
35	Gratsparren	Duo I	1	54	90	1300
36	Schrägsparren	Duo I	1	54	72	1200
37	Schrägsparren	Duo I	1	54	72	1200
38	Stirnriegel	Duo I	1	54	72	1100
39	Stirnriegel	Duo I	1	54	72	1100
40	Sparren	Duo I	1	54	72	900
41	Sparren	Duo I	1	54	72	900
			15			

- Arbeitsschritte:
 1. Aufriss erstellen -> Bewertung
 2. Hölzer anreissen -> Bewertung
 3. Hölzer abbilden -> Bewertung
 4. Hölzer aufrichten -> Bewertung

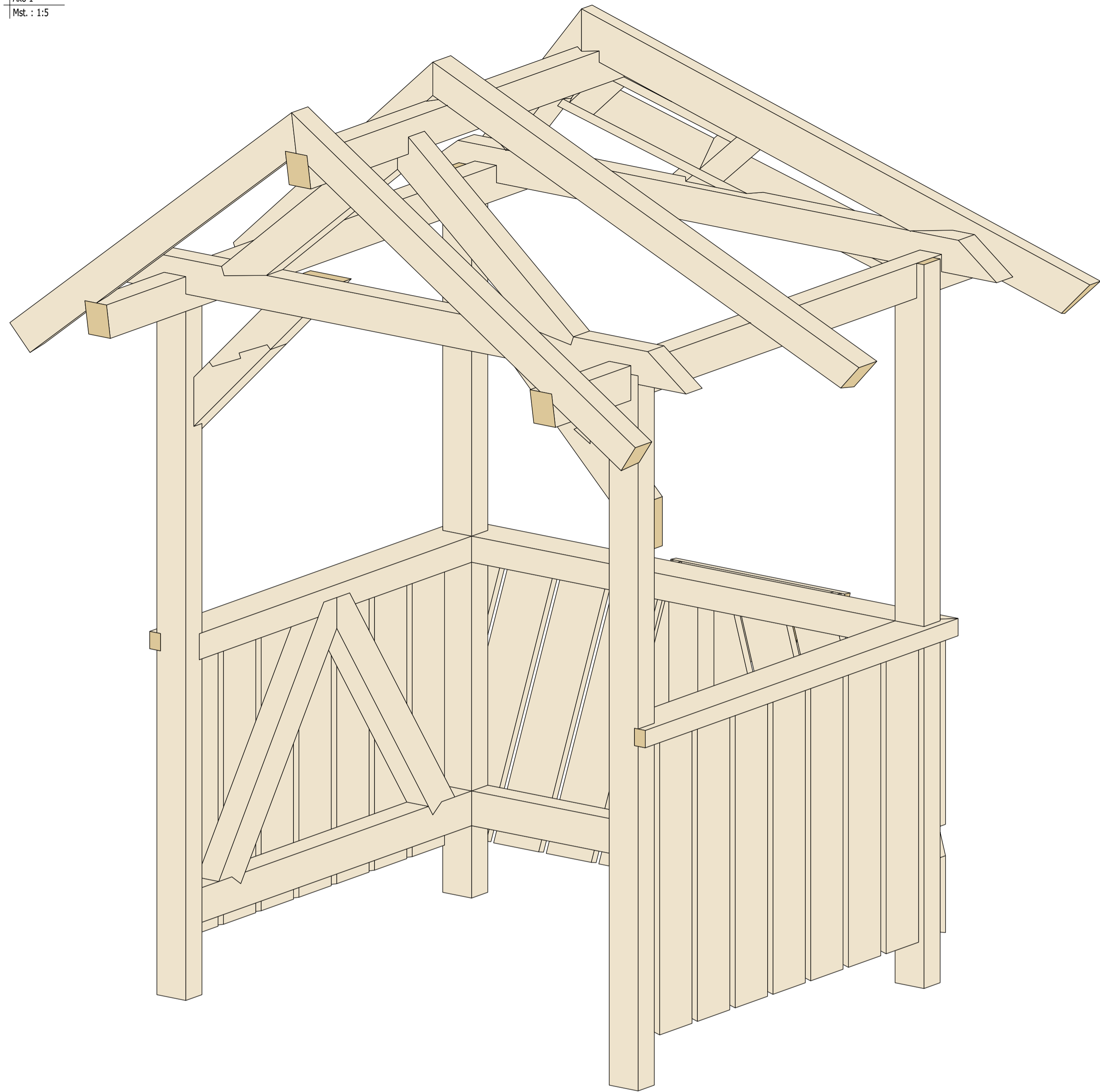
SwissSkills Championships Zimmerleute

06.-09. September 2023, Buchs SG

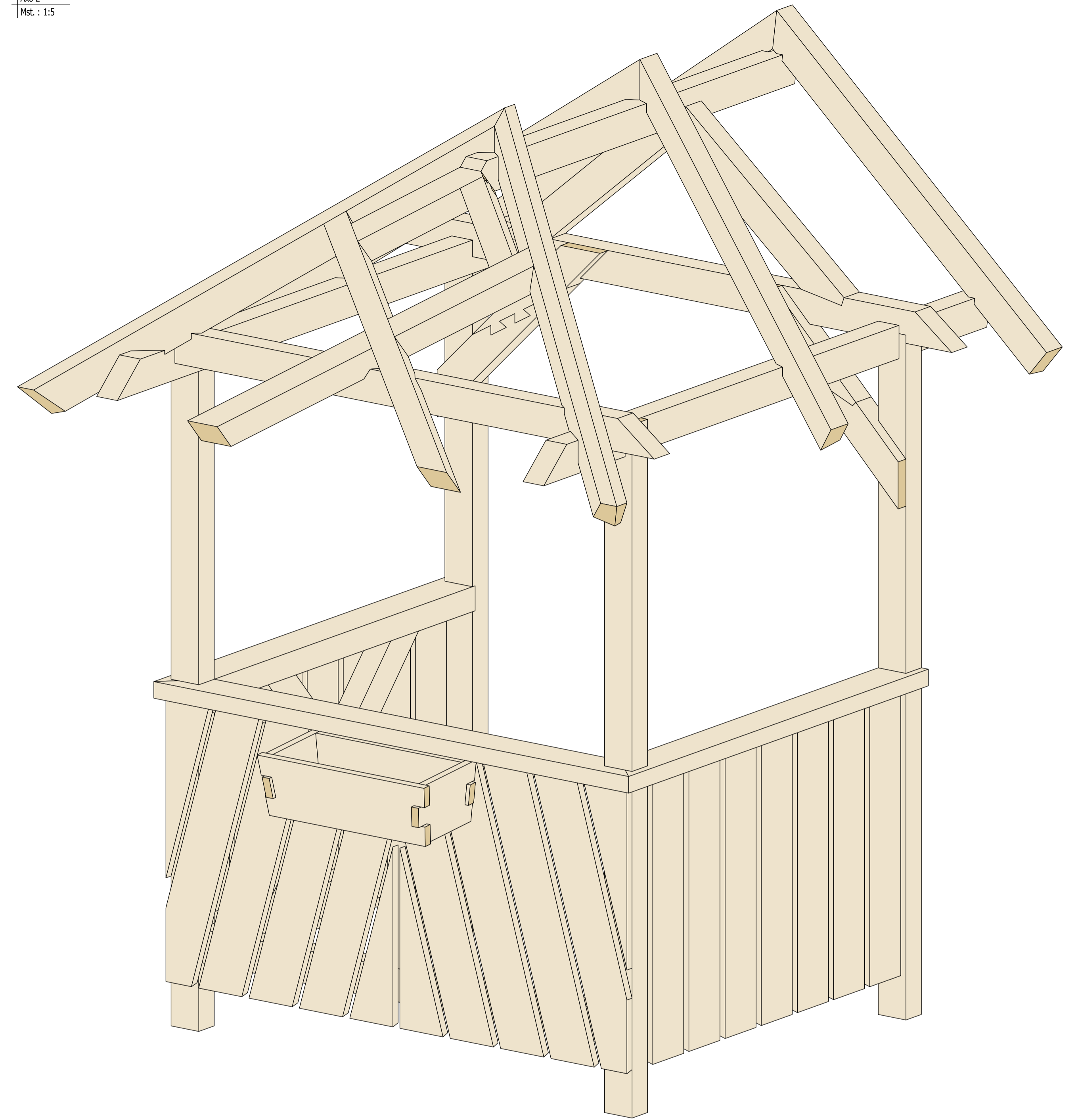
Aufgabe 3/4, Mst. 1:5, Richtzeit / Total: 7.5 / 22.0 h 31.07.23 hjr ©

Name:

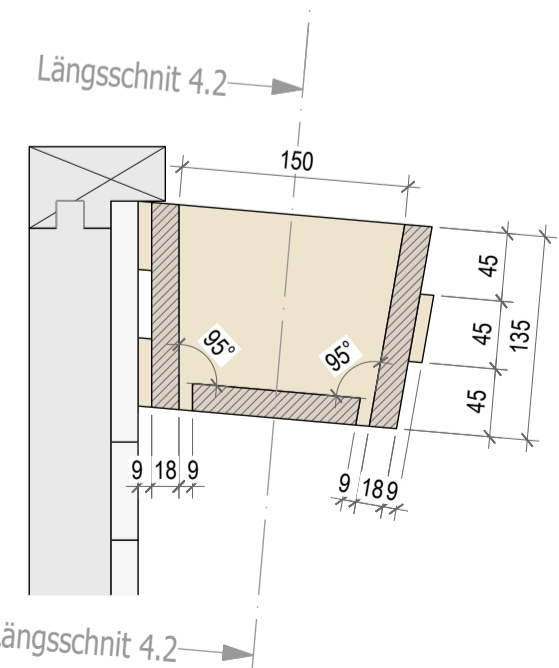
Axo 1
Mst.: 1:5



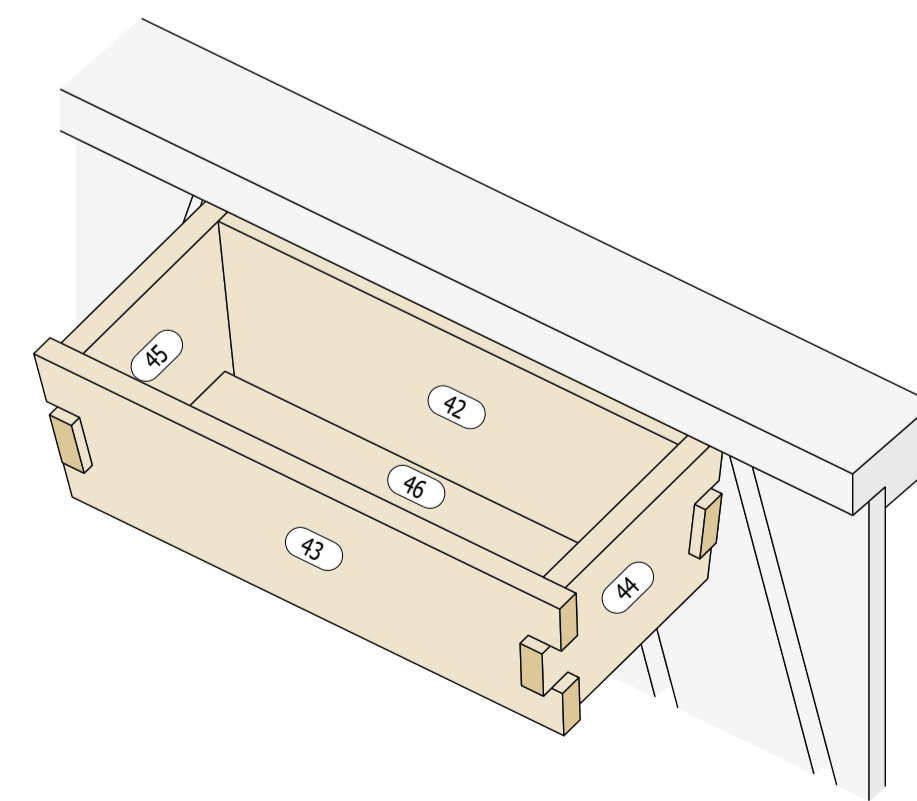
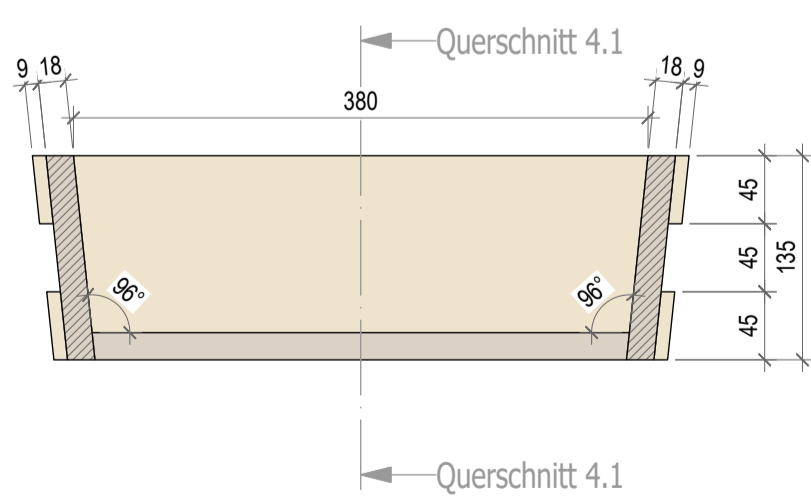
Axo 2
Mst.: 1:5



Schnitt: Querschnitt 4.1
Mst.: 1:5



Schnitt: Längsschnitt 4.2
Mst.: 1:5



- Arbeitsschritte:
1. Aufriss erstellen -> ohne Bewertung
 2. Hölzer anreissen -> ohne Bewertung
 3. Hölzer abbinden -> ohne Bewertung
 4. Hölzer aufrichten -> Bewertung

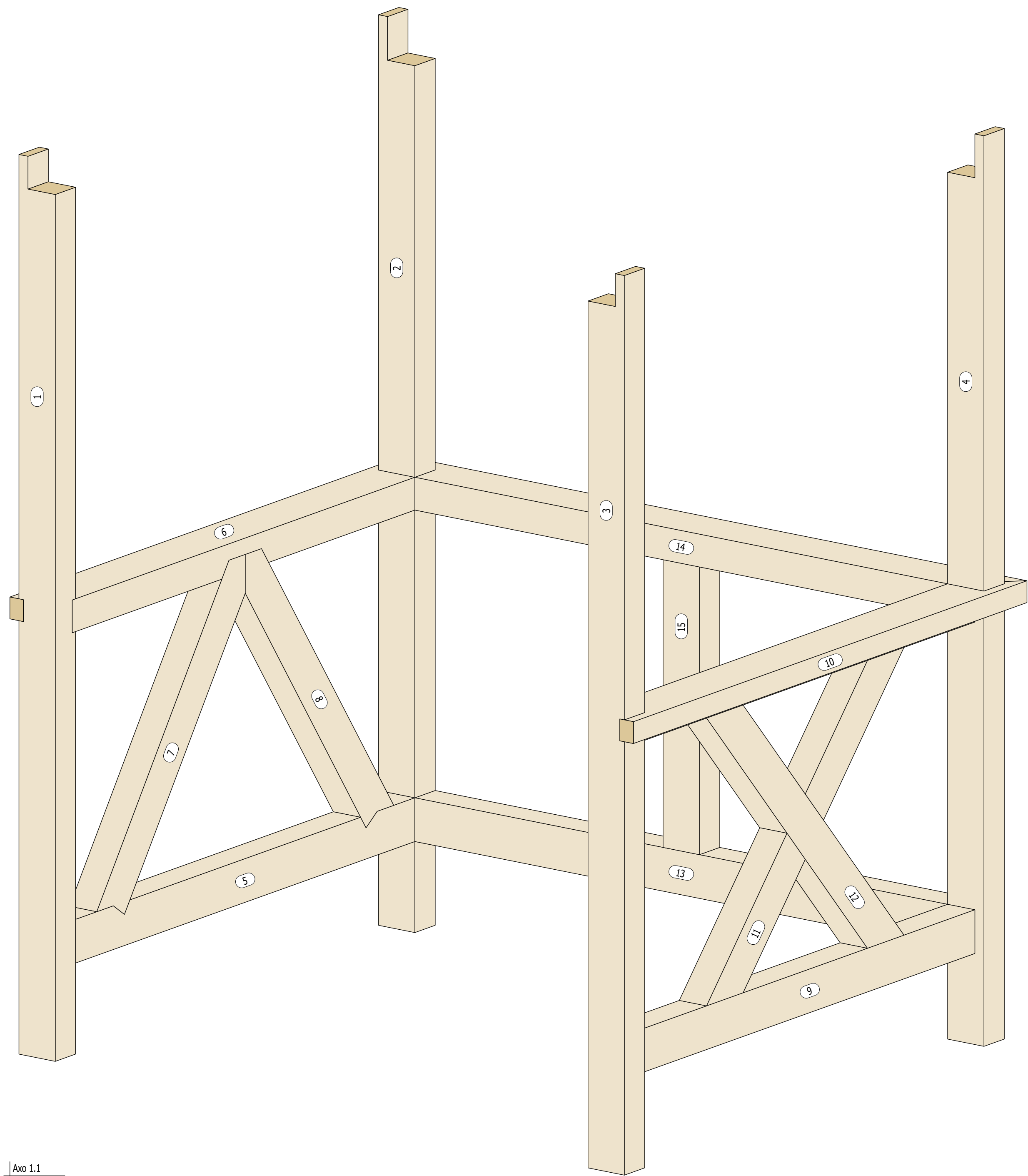
Nr PL	Name	Material	Anzahl	Breite roh [mm]	Höhe roh [mm]	Länge roh [mm]
Bauntergruppe: Modul 4						
42	Brett	Duo I	1	144	18	450
43	Brett	Duo I	1	144	18	500
44	Brett	Duo I	1	144	18	250
45	Brett	Duo I	1	144	18	250
46	Brett	Duo I	1	144	18	400
			5			

SwissSkills Championships Zimmerleute

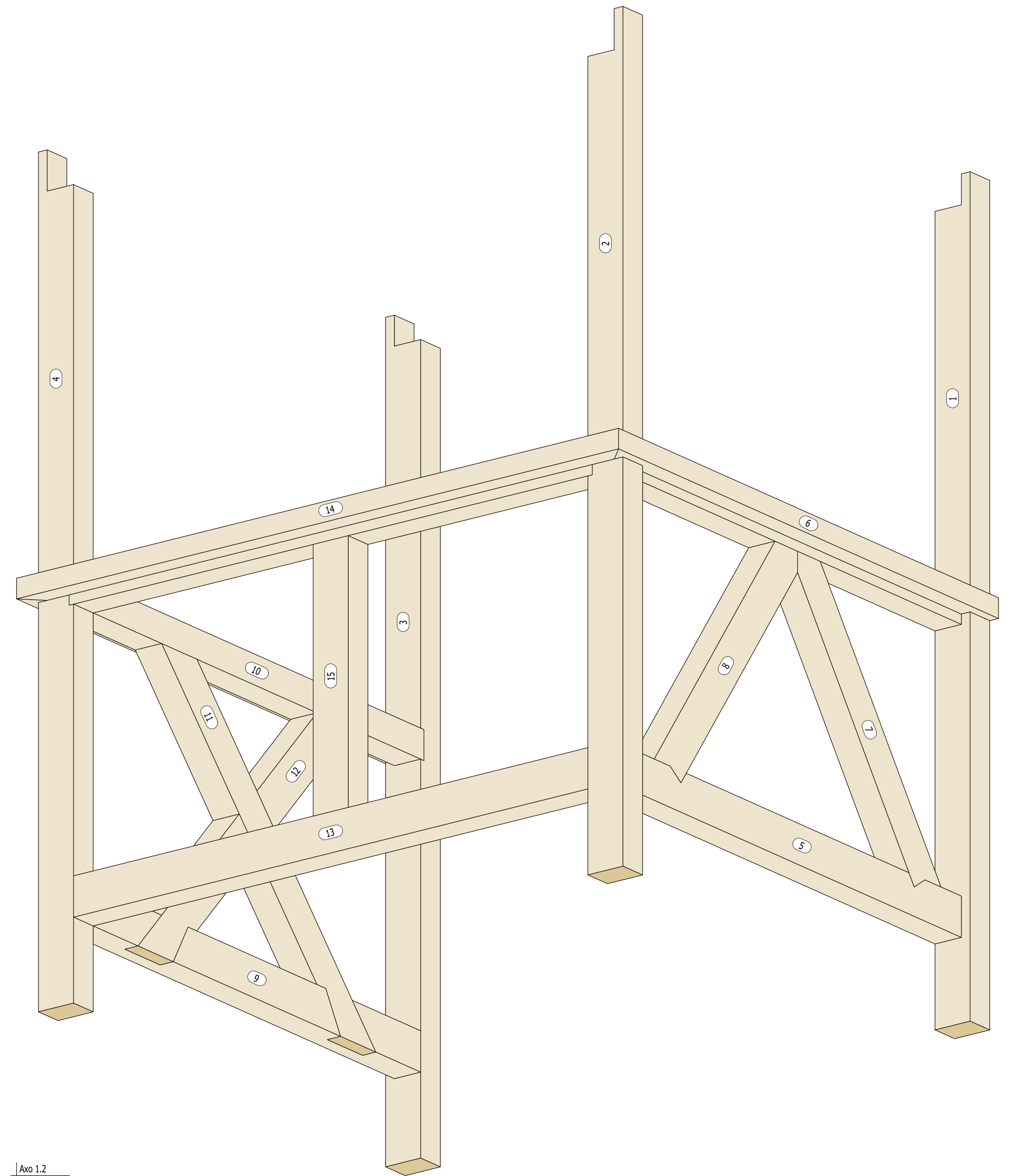
06.-09. September 2023, Buchs SG

Aufgabe 4/4, Mst. 1:5, Richtzeit / Total: 2.5 / 22.0 h 31.07.23 hjr ©

Name:



Axo 1.1
Mst. : 1:5



Axo 1.2
Mst. : 1:5

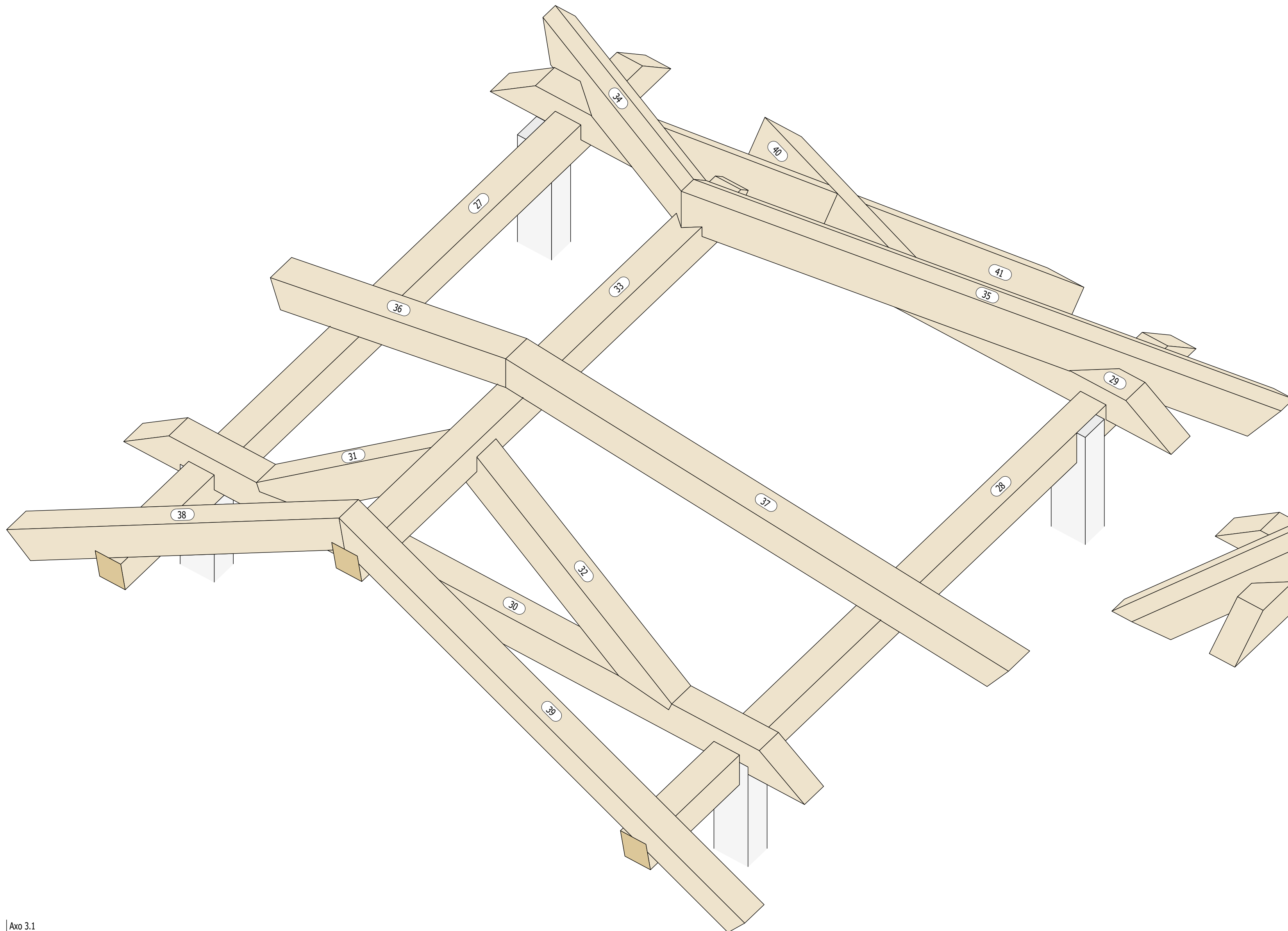
- Arbeitsschritte:
 1. Hölzer ab Plan anreissen
 Es darf kein Aufriss erstellt werden!
 2. Hölzer abbinden -> Bewertung
 3. Hölzer aufrichten -> Bewertung
 4. Weiterfahren mit Modul 2

SwissSkills Championships Zimmerleute

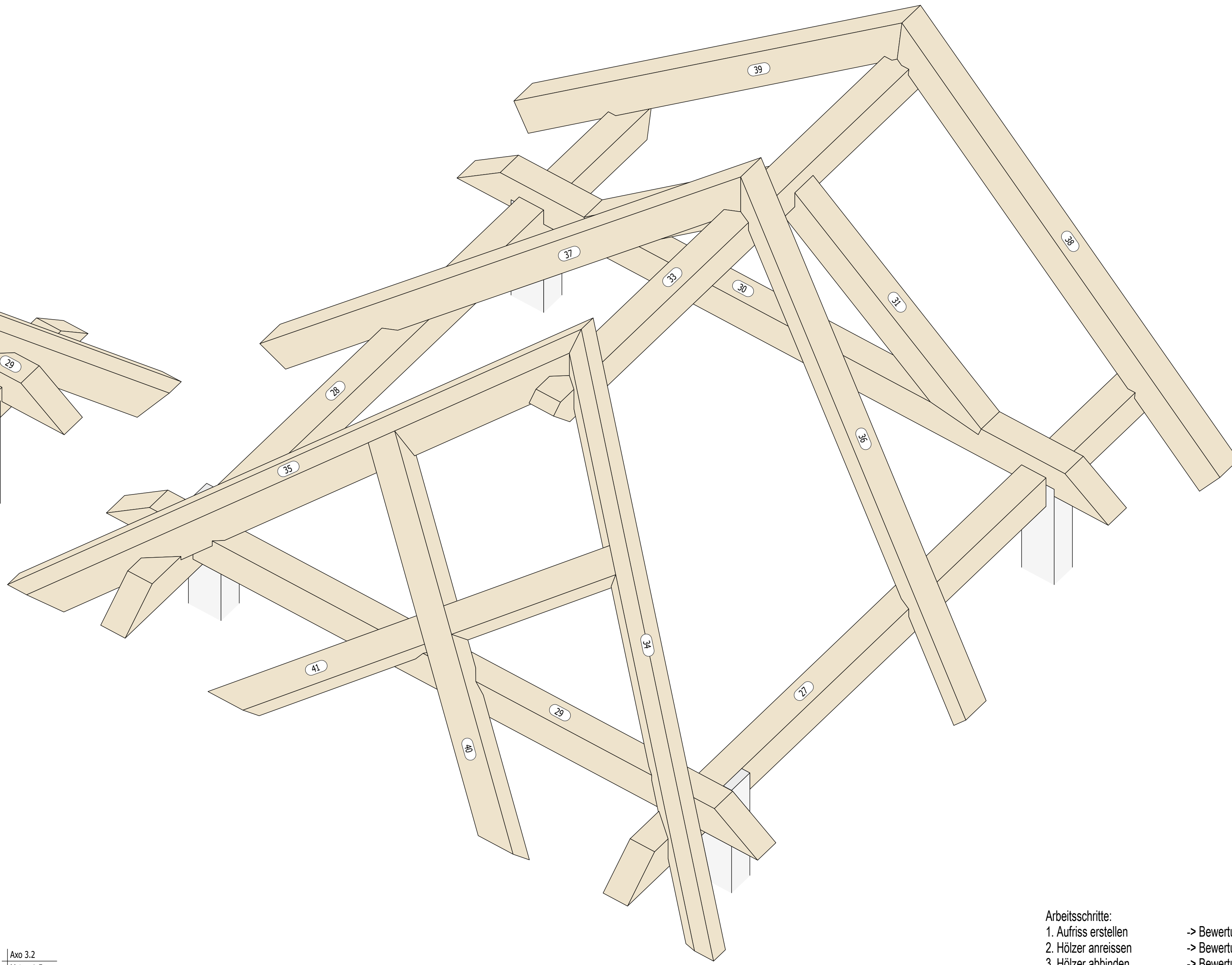
06.-09. September 2023, Buchs SG

Aufgabe 1/4, Mst. 1:5, Richtzeit / Total: 7.5 / 22.0 h 02.08.23 hjr ©

Name:



Axi 3.1
Mst. : 1:5



Axi 3.2
Mst. : 1:5

- Arbeitsschritte:
- 1. Aufriss erstellen -> Bewertung
 - 2. Hölzer anreissen -> Bewertung
 - 3. Hölzer abbinden -> Bewertung
 - 4. Hölzer aufrichten -> Bewertung

SwissSkills Championships Zimmerleute	
06.-09. September 2023, Buchs SG	
Aufgabe 3/4, Mst. 1:5, Richtzeit / Total: 7.5 / 22.0 h 31.07.23 hjr ©	
Name:	

