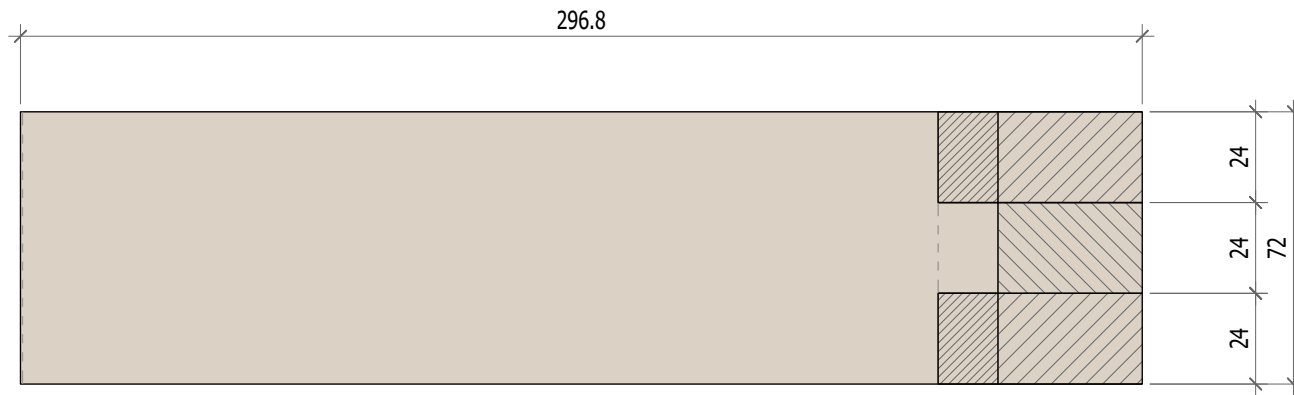


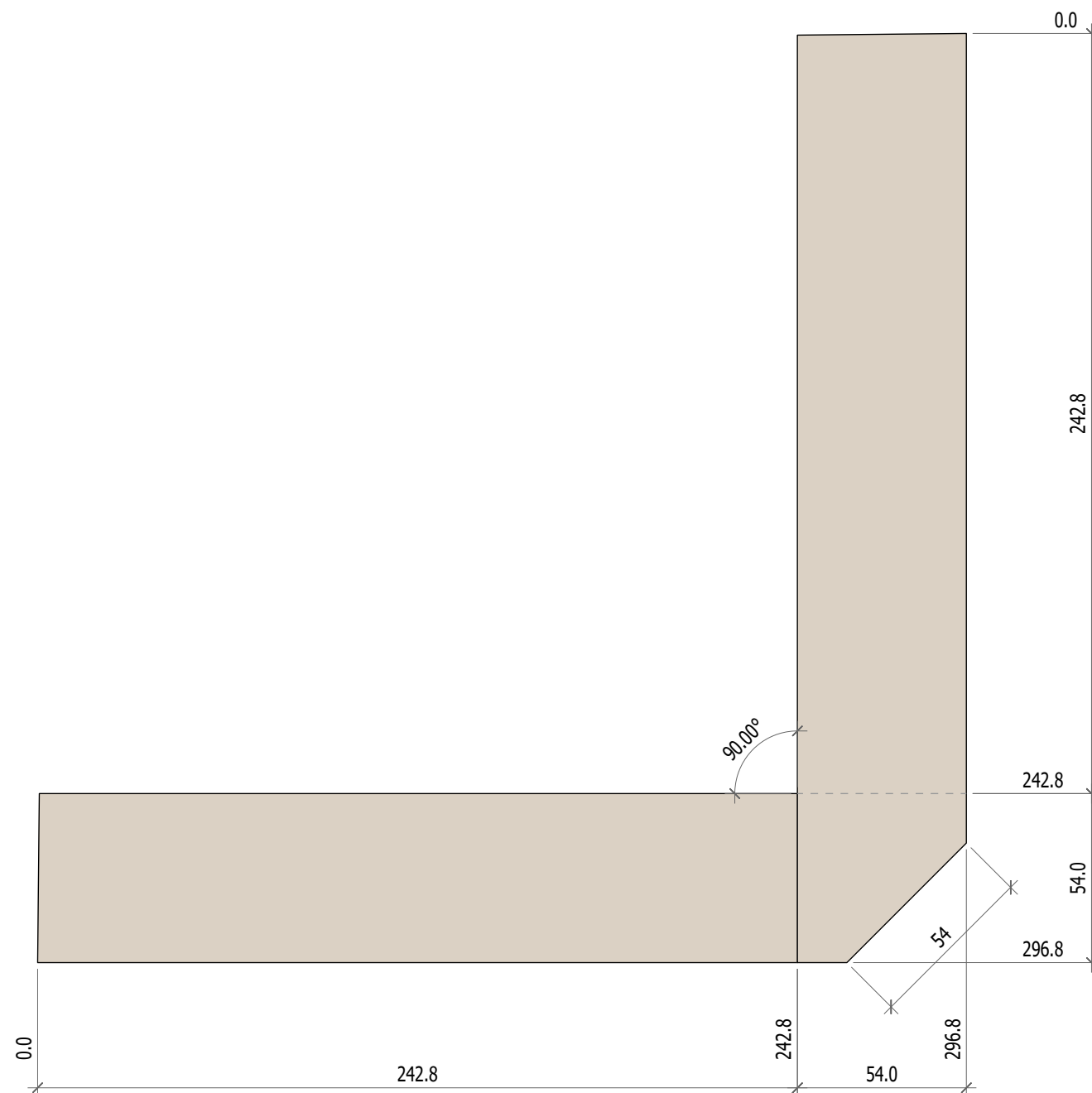
Ansicht

Mst: 1:2

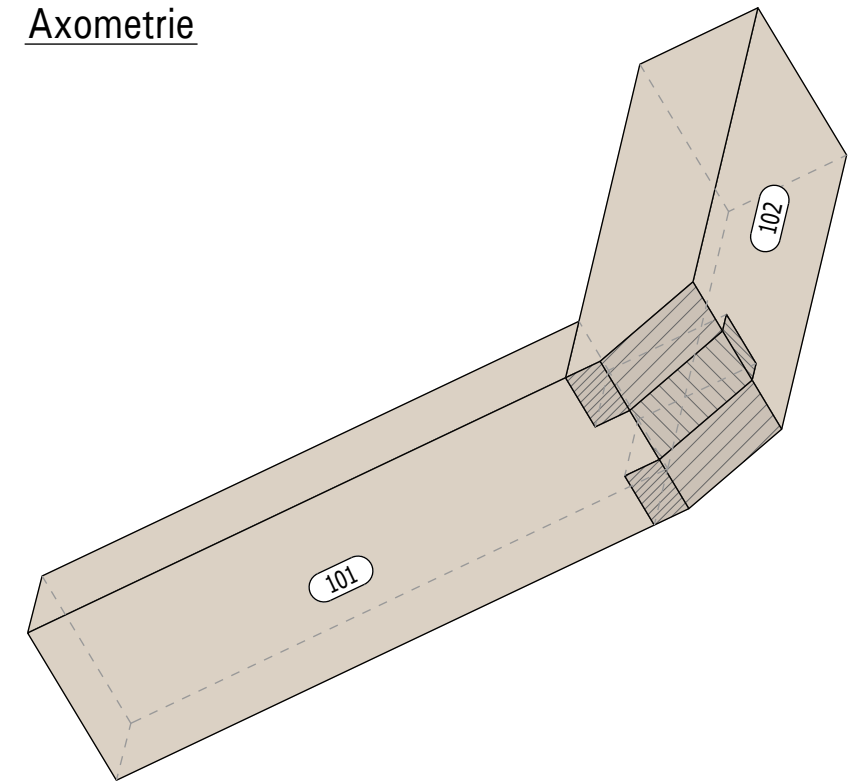


Draufsicht

Mst: 1:2



Axometrie



Bewertung Super-Zimmerer

Powerblock 1

- Zeit max. 60min, stoppt bei 1. Abgabe mit korrekter Ausführung!
- (1. = 1 P/-3 min = 0.8P/-6 min = 0.6P/-9 min = 0.4P/-12 min = 0.2P/-15 min = 0P)
- Bei geometrisch falscher Verbindung = OP für Zeit
- Masse
- Äussere Verbindungen
- Gesamteindruck

3 P
1 P

0.6 P
0.6 P
0.8 P

SwissSkills Championships Zimmerleute

06.-09. September 2023, Buchs SG

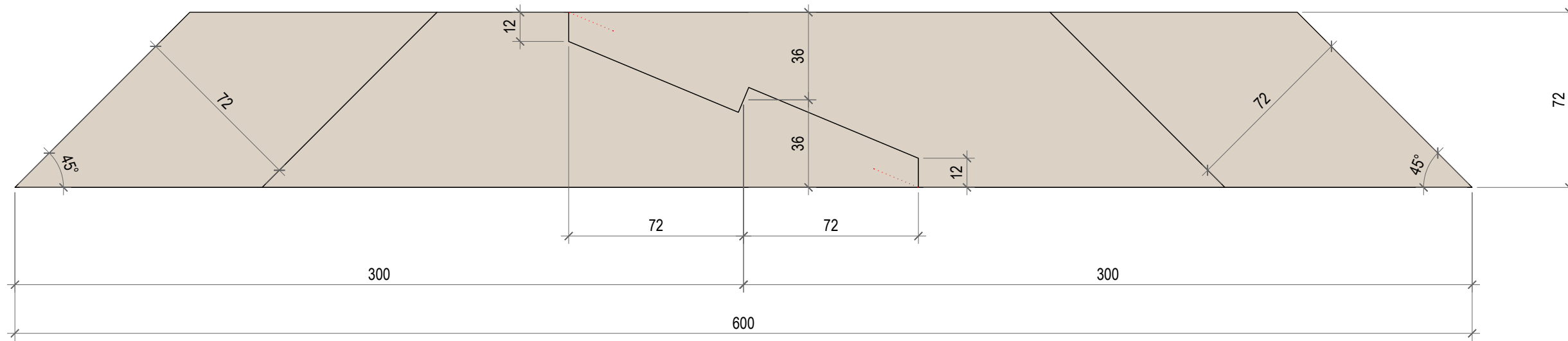
Powerblock 1, Mst. 1:2, Zeit: max. 1.0h

31.07.23 hjr ©

Name:

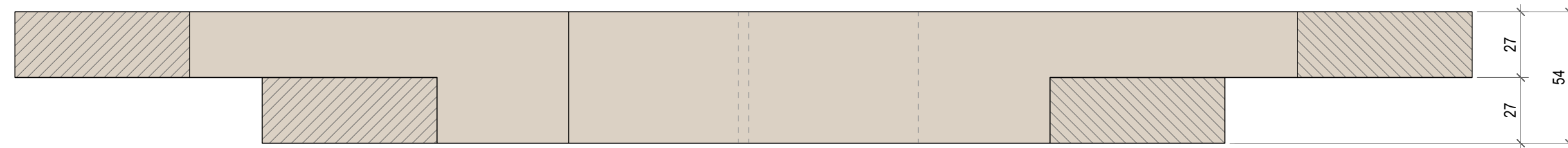
Ansicht

Mst: 1:2

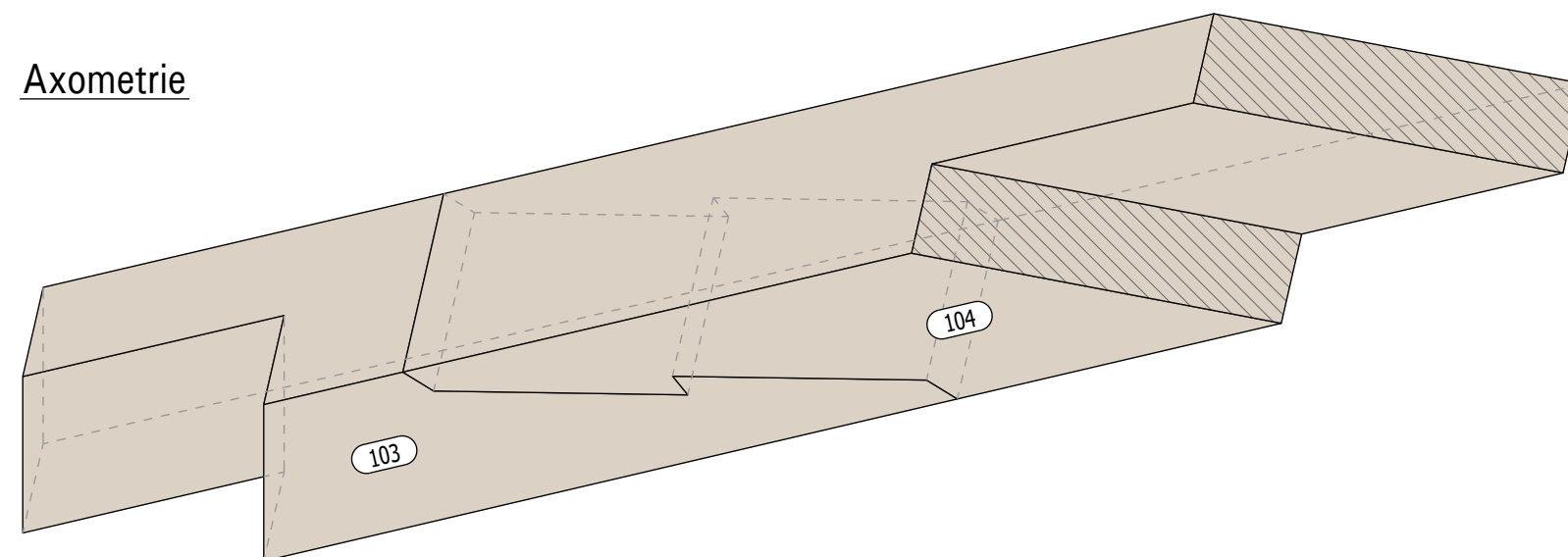


Draufsicht

Mst: 1:2



Axometrie



Bewertung Super-Zimmerer

Powerblock 1

- Zeit max. 60min, stoppt bei 1. Abgabe mit korrekter Ausführung! 3 P
- (1. = 1 P/-3 min = 0.8P/-6 min = 0.6P/-9 min = 0.4P/-12 min = 0.2P/-15 min = 0P) 1 P
- Bei geometrisch falscher Verbindung = OP für Zeit
- Masse 0.6 P
- Äussere Verbindungen 0.6 P
- Gesamteindruck 0.8 P

SwissSkills Championships Zimmerleute

06.-09. September 2023, Buchs SG

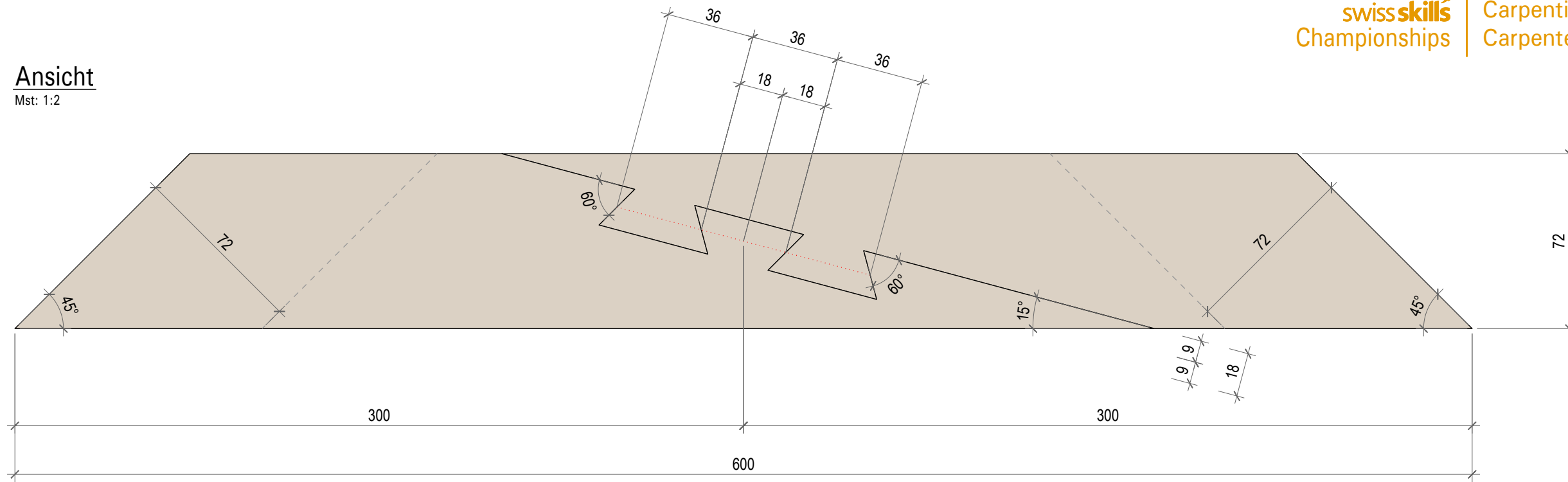
Powerblock 2, Mst. 1:2, Zeit: max. 1.0h

31.07.23 hjr ©

Name:

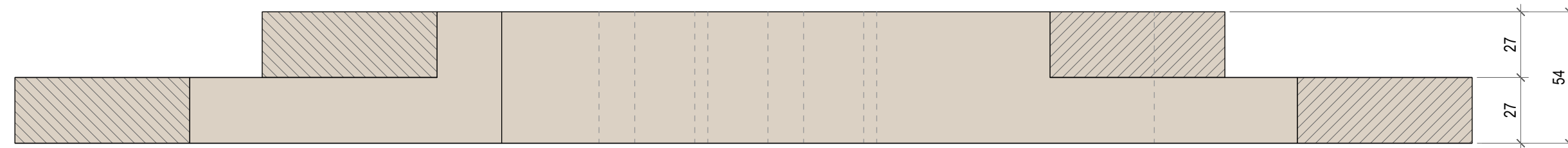
Ansicht

Mst: 1:2

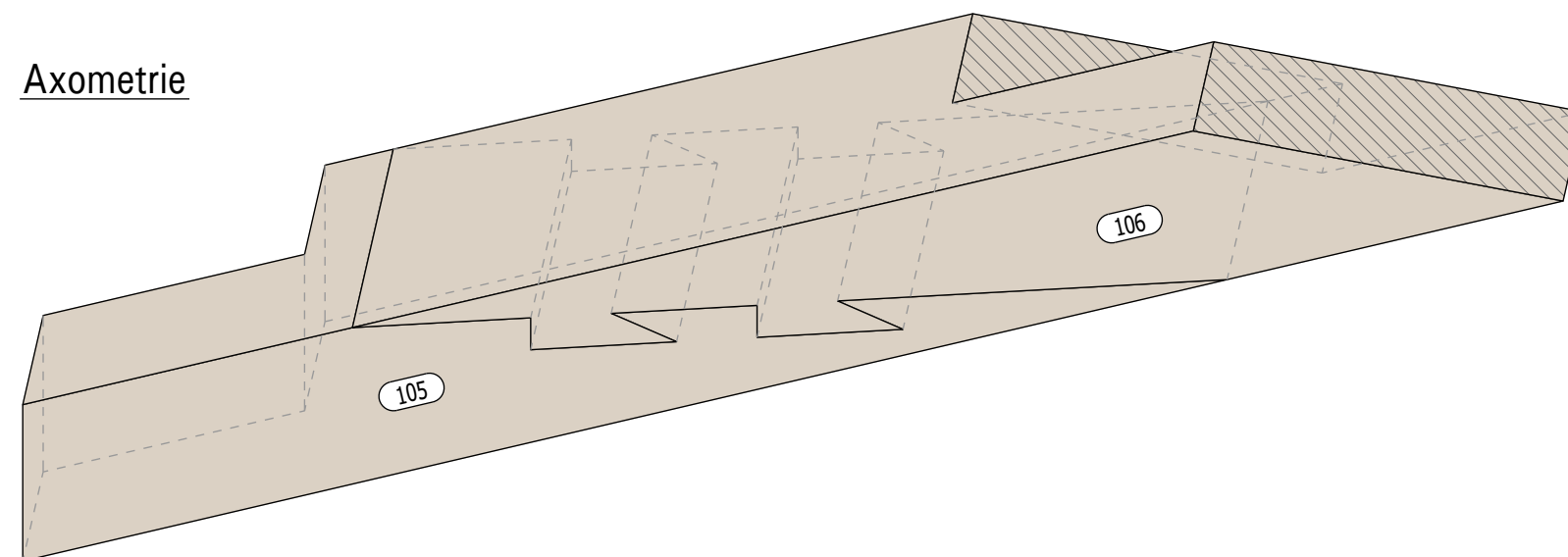


Draufsicht

Mst: 1:2



Axometrie



Bewertung Super-Zimmerer

Powerblock 1

- Zeit max. 60min, stoppt bei 1. Abgabe mit korrekter Ausführung! 3 P
- (1. = 1 P/-3 min = 0.8P/-6 min = 0.6P/-9 min = 0.4P/-12 min = 0.2P/-15 min = 0P) 1 P
- Bei geometrisch falscher Verbindung = OP für Zeit
- Masse 0.6 P
- Äussere Verbindungen 0.6 P
- Gesamteindruck 0.8 P

SwissSkills Championships Zimmerleute

06.-09. September 2023, Buchs SG

Powerblock 3, Mst. 1:2, Zeit: max. 1.0h

31.07.23 hjr ©

Name: